



www.alphatherm.nt-rt.ru

ALPHATHERM

Бытовое
отопительное
оборудование

По вопросам продаж и поддержки обращайтесь:

Архангельск (8182)63-90-72
Астана +7(7172)727-132
Белгород (4722)40-23-64
Брянск (4832)59-03-52
Владивосток (423)249-28-31
Волгоград (844)278-03-48
Вологда (8172)26-41-59
Воронеж (473)204-51-73
Екатеринбург (343)384-55-89
Иваново (4932)77-34-06
Ижевск (3412)26-03-58
Казань (843)206-01-48

Калининград (4012)72-03-81
Калуга (4842)92-23-67
Кемерово (3842)65-04-62
Киров (8332)68-02-04
Краснодар (861)203-40-90
Красноярск (391)204-63-61
Курск (4712)77-13-04
Липецк (4742)52-20-81
Магнитогорск (3519)55-03-13
Москва (495)268-04-70
Мурманск (8152)59-64-93
Набережные Челны (8552)20-53-41

Нижний Новгород (831)429-08-12
Новокузнецк (3843)20-46-81
Новосибирск (383)227-86-73
Орел (4862)44-53-42
Оренбург (3532)37-68-04
Пенза (8412)22-31-16
Пермь (342)205-81-47
Ростов-на-Дону (863)308-18-15
Рязань (4912)46-61-64
Самара (846)206-03-16
Санкт-Петербург (812)309-46-40
Саратов (845)249-38-78

Смоленск (4812)29-41-54
Сочи (862)225-72-31
Ставрополь (8652)20-65-13
Тверь (4822)63-31-35
Томск (3822)98-41-53
Тула (4872)74-02-29
Тюмень (3452)66-21-18
Ульяновск (8422)24-23-59
Уфа (347)229-48-12
Челябинск (351)202-03-61
Череповец (8202)49-02-64
Ярославль (4852)69-52-93

сайт: www.alphatherm.nt-rt.ru || эл. почта: amh@nt-rt.ru



Настенные газовые котлы

SIGMA

Напольные газовые котлы

BETA

Электрические котлы

ZETA

Бойлеры косвенного нагрева

OMEGA

Радиаторы отопления

A/B



НАСТЕННЫЕ ГАЗОВЫЕ КОТЛЫ ALHATHERM SIGMA

SIGMA



АЛЬФАТЕРМ серия "Сигма"

- Модельный ряд

SIGMA BK 24U

SIGMA BT 18-32U

SIGMA PTD 24-28U

SIGMA PKD 24U

SIGMA PKS 24U

SIGMA PTS 18-28U



КОТЛЫ НАСТЕННЫЕ с битермическим теплообменником

Газовые настенные котлы с битермическим теплообменником 18-32 кВт



БК_U

- котел с открытой камерой сгорания и естественной тягой, электронным розжигом, для отопления и приготовления ГВС;



BT_U

- котел с закрытой камерой сгорания и принудительной тягой, с электронным розжигом для отопления и приготовления ГВС

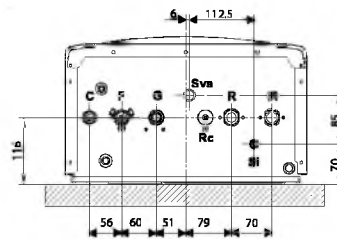
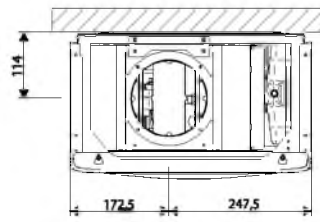
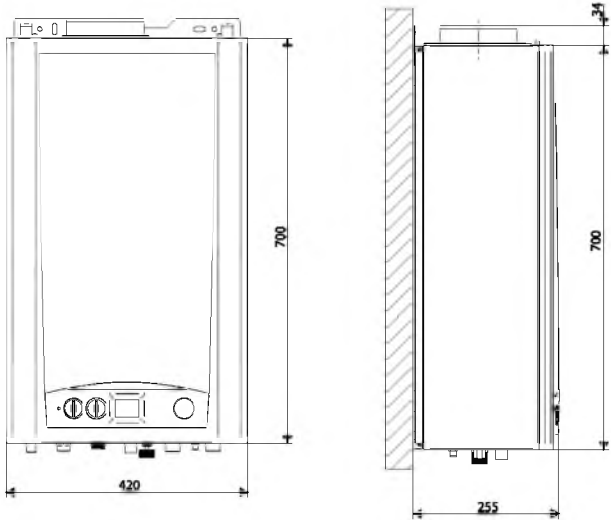
ОБЩИЕ ХАРАКТЕРИСТИКИ

- Высокий КПД котла - до 93%
- Электронное зажигание с ионизационным контролем пламени
- Плавная модуляция газового клапана в режимах отопления и ГВС
- Цифровой дисплей
- Медный теплообменник с высоким КПД
- Датчик протока ГВС - герконовое реле
- NTC прижимные датчики температуры ОВ и ГВС
- Ограничитель протока ГВС: 10 л/мин. для 18 / 24 кВт, 12 л/мин. для 28 кВт, 14 л/мин. для 32 кВт
- Трехскоростной циркуляционный насос
- Автоматический воздухоотводчик, реле давления воды, манометр, предохранительный клапан 3 бар, кран заполнения, кран слива, расширительный бак
- Защита по перегреву ОВ, по дымоудалению и отрыву пламени
- Регулировка тепловой мощности отопления
- Функция «антицикличность», задержка повторного старта по времени
- Функция «зима-лето»
- Самодиагностика сбоев в работе котла
- Защита от замерзания
- Защита от блокировки насоса
- Функция Anti-frost (при понижении температуры теплоносителя <2 °С, котел блокируется)
- Функция пост-циркуляции насоса
- Функция ночного понижения температуры теплоносителя
- Система предотвращения конденсата в импульсных трубах к реле давления воздуха
- Класс защиты IP X4D для котлов SIGMA с открытой камерой сгорания, IP X5D для котлов SIGMA с закрытой камерой сгорания
- Возможность перевода на пропан/бутан (опция)
- Возможность подключения комнатных термостатов (опция)
- Возможность подключения погодозависимой автоматики (опция)
- Возможность подключения пульта дистанционного управления (опция)
- Комплект кранов для подключения (опция)
- Бумажный монтажный шаблон

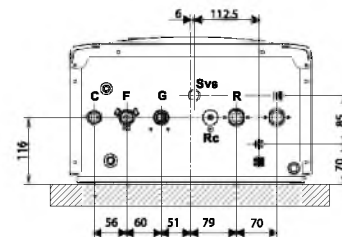
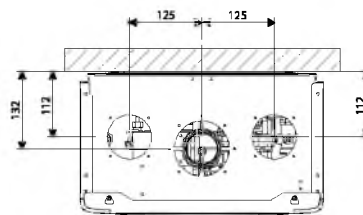
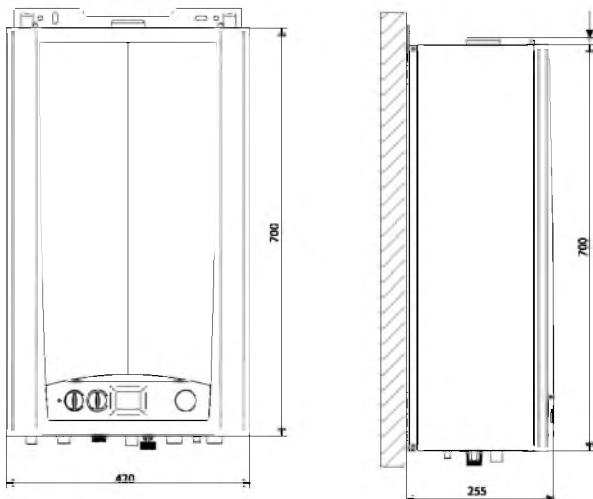
ОСНОВНЫЕ КОМПОНЕНТЫ КОТЛА

SIGMA

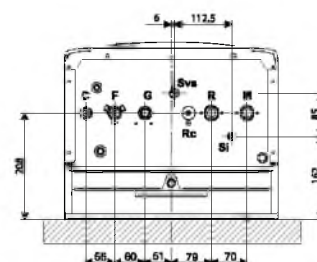
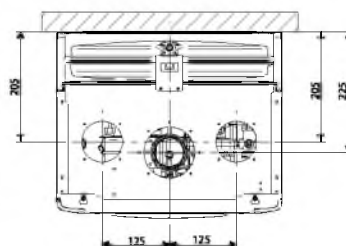
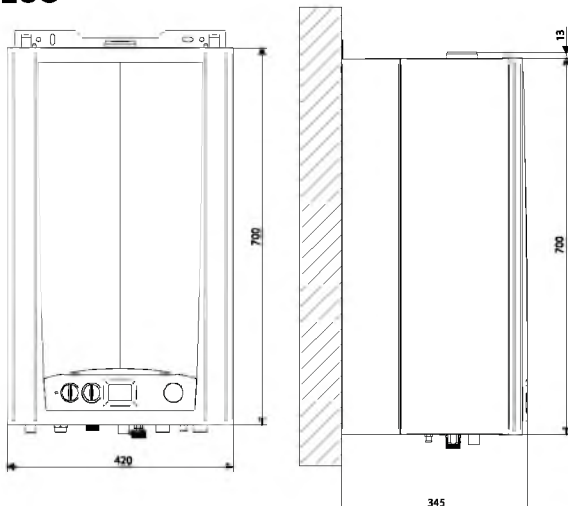
БК 24U



BT 18U, BT 24U



BT 28U



C - Выход горячей воды (1/2")

F - Вход холодной воды (1/2")

G - Вход газа (3/4")

R - Обратка системы отопления (3/4")

M - Подача системы отопления (3/4")

Rc - Кран заполнения

Si - Слив системы

Svs - Слив предохранительного клапана

ТЕХНИЧЕСКИЕ ХАРАКТЕРИСТИКИ

Наименование характеристики	Ед. изм.	БК 24U	ВТ 18U	ВТ 24U	ВТ 28U
Полная тепловая мощность	кВт	25,5	20,5	26,5	30,1
Минимальная тепловая мощность	кВт	11,5	9,0	11,5	11,5
Полезная мощность	кВт	22,9	18,5	24,6	28
Минимальная полезная мощность	кВт	9,9	7,8	10,1	10,2
КПД при номинальной нагрузке (100%)	%	89,9	92,4	92,92	93,18
Категория количество звезд (согласно нормам 92/94 CEE)		••	••	•••	•••
Температура отходящих газов (макс.)	°С	107,5	121,5	109	103,5
Минимальное давление в контуре отопления	бар	0,5	0,5	0,5	0,5
Максимальное давление в контуре отопления	бар	3	3	3	3
Максимальная температура при работе на отопление	°С	78	78	78	78
Минимальная температура при работе на отопление	°С	45	45	45	45
Полный объем расширительного бака	л	6	6	6	8
Предварительное давление расширительного бака	бар	1	1	1	1
Рекомендуемый объем системы отопления (расч. макс. темп. 90°С)	л	123,3	154,7	137,9	184
Минимальный расход в контуре ГВС	л	2,5	2,5	2,5	2,5
Минимальное давление в контуре ГВС	бар	0,5	0,5	0,5	0,5
Максимальное давление в контуре ГВС	бар	6	6	6	6
Ограничитель расхода горячей воды	л/мин	10	8	10	12
Производство Г.В.С. при постоянной работе с ΔT 45 К	л/мин	7,81	5,3	7,6	8,9
Производство Г.В.С. при постоянной работе с ΔT 40 К	л/мин	8,8	6,32	8,6	10,1
Производство Г.В.С. при постоянной работе с ΔT 35 К	л/мин	10	7,22	9,8	11,5
Диапазон регулировки температуры горячей воды ГВС	°С	35-57	35-57	35-57	35-57
Напряжение / Частота	В-Гц	230/50	230/50	230/50	230/50
Максимальная потребляемая электрическая мощность	Ватт	85	138	138	138
Класс защиты	IP	X4D	X5D	X5D	X5D
Высота	мм	700			
Ширина	мм	420			
Глубина	мм	255			345
Вес котла без воды	кг	35	36	36	37

ВК 24U

Тип газа	Полезная мощность (кВт)	Полная мощность (кВт)	Давление в сети (мбар)	Диаметр сопел, мм	Количество форсунок	Минимальное давление (мбар)	Максимальное давление (мбар)	Расход минимум	Расход максимум
Природный газ (G20)	9,9 - 22,9	11,5 - 25,5	20	1,25	11	3,2	14,6	1,22 м³/ч	2,70 м³/ч
Пропан (G31)	9,9 - 22,9	11,5 - 25,5	37	0,85	11	6,0	28,6	0,89 кг/ч	1,98 кг/ч

SIGMA

ВТ 18U

Тип газа	Полезная мощность (кВт)	Полная мощность (кВт)	Давление в сети (мбар)	Диаметр сопел, мм	Количество форсунок	Минимальное давление (мбар)	Максимальное давление (мбар)	Расход минимум	Расход максимум
Природный газ (G20)	7,8 - 18,5	9 - 20,5	20	1,25	11	1,7	10	0,95 м³/ч	2,17 м³/ч
Пропан (G31)	7,8 - 18,5	9 - 20,5	37	0,75	11	6,3	31,3	0,70 кг/ч	1,59 кг/ч

ВТ 24U

Тип газа	Полезная мощность (кВт)	Полная мощность (кВт)	Давление в сети (мбар)	Диаметр сопел, мм	Количество форсунок	Минимальное давление (мбар)	Максимальное давление (мбар)	Расход минимум	Расход максимум
Природный газ (G20)	10,1 - 24,6	11,5 - 26,5	20	1,35	11	2,3	12,8	1,22 м³/ч	2,80 м³/ч
Пропан (G31)	10,1 - 24,6	11,5 - 26,5	37	0,85	11	6,1	33,5	0,89 кг/ч	2,06 кг/ч

ВТ 28U

Тип газа	Полезная мощность (кВт)	Полная мощность (кВт)	Давление в сети (мбар)	Диаметр сопел, мм	Количество форсунок	Минимальное давление (мбар)	Максимальное давление (мбар)	Расход минимум	Расход максимум
Природный газ (G20)	10,2 - 28,0	11,5 - 30,1	20	1,30	13	2,0	13,3	1,22 м³/ч	3,18 м³/ч
Пропан (G31)	10,2 - 28,0	11,5 - 30,1	37	0,85	13	4,4	29,0	0,89 кг/ч	2,34 кг/ч

ВТ 32U

Тип газа	Полезная мощность (кВт)	Полная мощность (кВт)	Давление в сети (мбар)	Диаметр сопел, мм	Количество форсунок	Минимальное давление (мбар)	Максимальное давление (мбар)	Расход минимум	Расход максимум
Природный газ (G20)	10,1 - 28,0	1,5 - 30,1	20	1,30	15	2,0	13,3	1,22 м³/ч	3,18 м³/ч
Пропан (G31)	10,1 - 28,0	11,5 - 30,1	37	0,85	15	4,4	29,0	0,89 кг/ч	2,34 кг/ч

КОТЛЫ НАСТЕННЫЕ с пластинчатым теплообменником

Газовые настенные котлы 18-28 кВт. Одноконтурные и двухконтурные модели.



PKD 24U

- с открытой камерой сгорания для отопления и приготовления ГВС

PKS 24U

- с открытой камерой сгорания только для отопления

PTD 24U, PTD 28U

- с закрытой камерой сгорания для отопления и приготовления ГВС

PTS 18U, PTS 24U, PTS 28U

- с закрытой камерой сгорания только для отопления

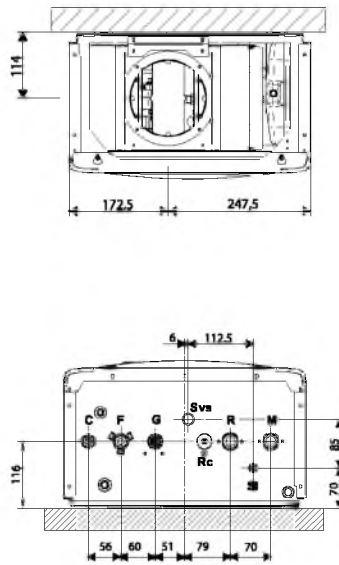
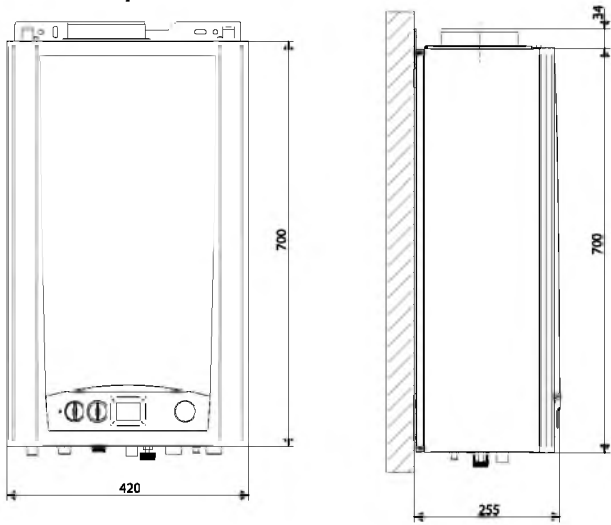
ОБЩИЕ ХАРАКТЕРИСТИКИ

- Высокий КПД котла - до 93%
- Электронное зажигание с ионизационным контролем пламени
- Плавная модуляция газового клапана в режимах отопления и ГВС
- Цифровой дисплей
- Медный первичный теплообменник с высоким КПД
- Пластинчатый проточный теплообменник ГВС из нержавеющей стали
- Датчик протока ГВС - герконовое реле
- NTC прижимные датчики температуры ОВ и ГВС
- Ограничитель протока ГВС: 10 л/мин. для 18 / 24 кВт, 12 л/мин. для 28 кВт, 14 л/мин. для 32 кВт
- Трехскоростной циркуляционный насос, электрический трёхходовой клапан, регулируемый байпас, автоматический воздухоотводчик, реле давления воды, манометр, предохранительный клапан 3 бар, кран заполнения, кран слива, расширительный бак
- Защита по перегреву ОВ, по дымоудалению и отрыву пламени
- Регулировка тепловой мощности отопления;
- Функция «антицикличность», задержка повторного старта по времени.
- Функция «зима-лето»
- Самодиагностика сбоев в работе котла
- Защита против легионеллы (только для котлов с внешним бойлером)
- Защита от замерзания
- Защита от блокировки насоса
- Функция Anti-frost (при понижении температуры теплоносителя <math>< 2^{\circ}\text{C}</math>, котел блокируется)
- Функция пост-циркуляции насоса
- Функция ночного понижения температуры теплоносителя
- Система предотвращения конденсата в импульсных трубках к реле давления воздуха
- Класс защиты IP X4D для котлов SIGMA с открытой камерой сгорания, IP X5D для котлов SIGMA с закрытой камерой сгорания
- Возможность подключения бойлера (опция)
- Возможность перевода на пропан/бутан (опция)
- Возможность подключения комнатных термостатов (опция)
- Возможность подключения погодозависимой автоматики (опция)
- Возможность подключения пульта дистанционного управления (опция)
- Комплект кранов для подключения (опция)
- Бумажный монтажный шаблон

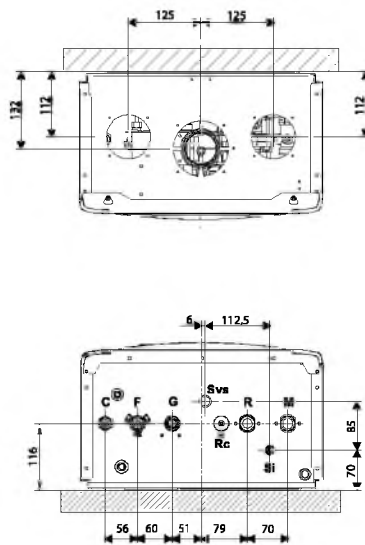
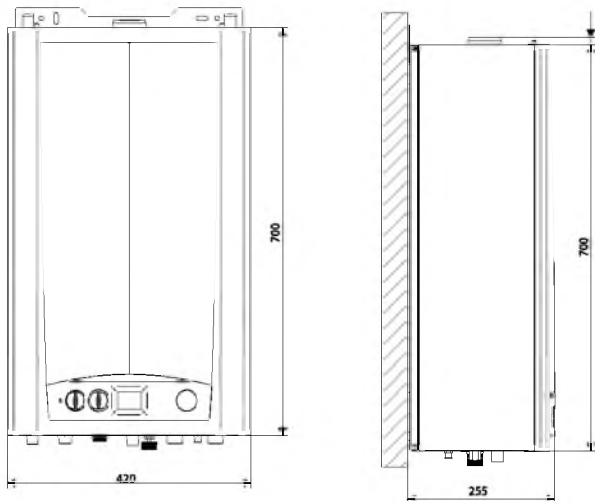
ОСНОВНЫЕ КОМПОНЕНТЫ КОТЛА

SIGMA

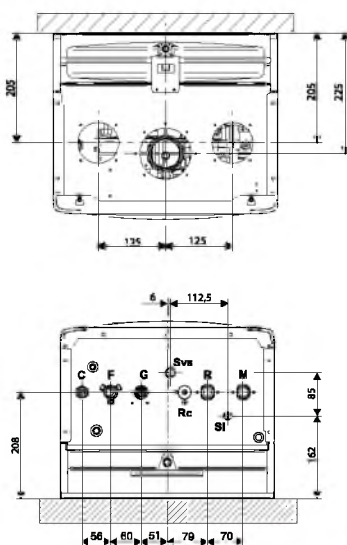
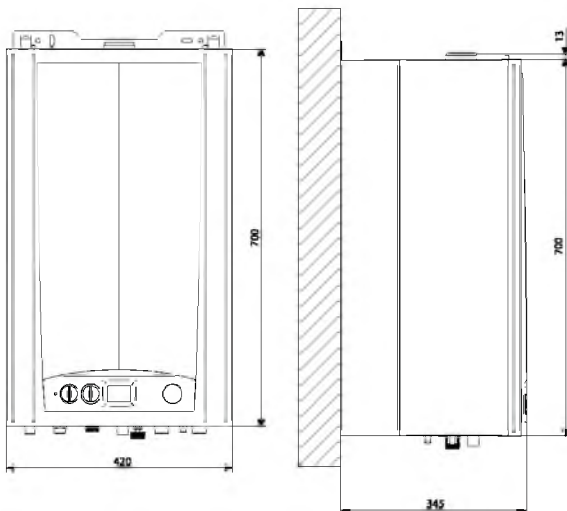
PKS 24U, PKD 24U



PTS 18U, PTS 24U, PTD 24U



PTS 28U, PTD 28U



- C - Выход горячей воды (1/2")
- F - Вход холодной воды (1/2")
- G - Вход газа (3/4")
- R - Обратка системы отопления (3/4")
- M - Подача системы отопления (3/4")
- Rc - Кран заполнения
- Si - Слив системы
- Svs - Слив предохранительного клапана



ТЕХНИЧЕСКИЕ ХАРАКТЕРИСТИКИ

Наименование характеристики	Ед. изм.	PKS 24U	PTS 18U	PKD 24U	PTS 24U	PTS 28U	PTD 24U	PTD 28U	
Полная тепловая мощность	кВт	25,5	20,5	25,6	26,5	30,1	26,5	30,1	
Минимальная тепловая мощность	кВт	11,5	9,0	11,5	11,5	11,5	11,5	11,5	
Полезная мощность	кВт	22,9	18,5	22,9	24,6	28	24,7	28,1	
Минимальная полезная мощность	кВт	9,9	7,8	9,9	10,1	10,2	10,1	10,2	
КПД при номинальной нагрузке (100%)	%	89,9	92,4	89,8	92,92	93,18	93,05	93,21	
Категория количество звезд (согласно нормам 92/94 СЕЕ)		••	••	••	•••	•••	•••	•••	
Температура отходящих газов (макс.)	°С	107,5	121,5	95,5	109	103,5	119,3	96,3	
Минимальное давление в контуре отопления	бар	0,5	0,5	0,5	0,5	0,5	0,5	0,5	
Максимальное давление в контуре отопления	бар	3	3	3	3	3	3	3	
Максимальная температура при работе на отопление	°С	78	78	78	78	78	78	78	
Минимальная температура при работе на отопление	°С	45	45	45	45	45	45	45	
Полный объем расширительного бака	л	6	6	6	6	8	6	8	
Предварительное давление расширительного бака	бар	1	1	1	1	1	1	1	
Максимальный объем системы (расч. макс. темп. 90°С)	л.	123,3	154,7	138	137,9	184	138	184	
Минимальный расход в контуре ГВС	л.	-	-	2,5	-	-	2,5	2,5	
Минимальное давление в контуре ГВС	бар	-	-	0,5	-	-	0,5	0,5	
Максимальное давление в контуре ГВС	бар	-	-	6	-	-	6	6	
Ограничитель расхода горячей воды	л/мин.	-	-	10	-	-	10	12	
Производство Г.В.С. при постоянной работе с ΔТ 45 К	л/мин.	-	-	7,8	-	-	7,36	8,7	
Производство Г.В.С. при постоянной работе с ΔТ 40 К	л/мин.	-	-	8,8	-	-	8,28	9,75	
Производство Г.В.С. при постоянной работе с ΔТ 35 К	л/мин.	-	-	10	-	-	9,46	11,14	
Диапазон регулировки температуры горячей воды	°С	-	-	35-57	-	-	35-57	35-57	
Напряжение / Частота	В-Гц	230/50	230/50	230/50	230/50	230/50	230/50	230/50	
Максимальная потребляемая электрическая мощность	Ватт	85	138	85	138	138	138	138	
Высота	мм	700							
Ширина	мм	420							
Глубина	мм	255				345			
Класс защиты	IP	X4D	X5D	X4D	X5D	X5D	X5D	X5D	
Вес котла без воды	кг	35	36	35	36	37	37	37	

PKS 24U

Тип газа	Полезная мощность (кВт)	Полная мощность (кВт)	Давление в сети (мбар)	Ø сопел, мм	количество форсунок	Минимальное давление (мбар)	Максимальное давление (мбар)	Расход минимум	Расход максимум
Природный газ (G20)	9,9 - 22,9	11,5 - 25,5	20	1,25	11	3,2	14,6	1,22 м³/ч	2,70 м³/ч
Пропан (G31)	9,9 - 22,9	11,5 - 25,5	37	0,85	11	6,0	28,6	0,89 кг/ч	1,98 кг/ч

SIGMA

PTS 18U

Тип газа	Полезная мощность (кВт)	Полная мощность (кВт)	Давление в сети (мбар)	Ø сопел, мм	количество форсунок	Минимальное давление (мбар)	Максимальное давление (мбар)	Расход минимум	Расход максимум
Природный газ (G20)	7,8 - 18,5	9 - 20,5	20	1,25	11	1,7	10	0,95 м³/ч	2,17 м³/ч
Пропан (G31)	7,8 - 18,5	9 - 20,5	37	0,75	11	6,3	31,3	0,70 кг/ч	1,59 кг/ч

PTS 24U

Тип газа	Полезная мощность (кВт)	Полная мощность (кВт)	Давление в сети (мбар)	Ø сопел, мм	количество форсунок	Минимальное давление (мбар)	Максимальное давление (мбар)	Расход минимум	Расход максимум
Природный газ (G20)	10,1 - 24,6	11,5 - 26,5	20	1,35	11	2,3	12,8	1,22 м³/ч	2,80 м³/ч
Пропан (G31)	10,1 - 24,6	11,5 - 26,5	37	0,85	11	6,1	33,5	0,89 кг/ч	2,06 кг/ч

PTS 28U

Тип газа	Полезная мощность (кВт)	Полная мощность (кВт)	Давление в сети (мбар)	Ø сопел, мм	количество форсунок	Минимальное давление (мбар)	Максимальное давление (мбар)	Расход минимум	Расход максимум
Природный газ (G20)	10,2 - 28	11,5 - 30,1	20	1,30	13	2,0	13,3	1,22 м³/ч	3,18 м³/ч
Пропан (G31)	10,2 - 28	11,5 - 30,1	37	0,85	13	4,4	29,0	0,89 кг/ч	2,34 кг/ч

PKD 24U

Тип газа	Полезная мощность (кВт)	Полная мощность (кВт)	Давление в сети (мбар)	Ø сопел, мм	количество форсунок	Минимальное давление (мбар)	Максимальное давление (мбар)	Расход минимум	Расход максимум
Природный газ (G20)	9,9 - 22,9	11,5 - 25,5	20	1,25	11	3,3	14,6	1,22 м³/ч	2,70 м³/ч
Пропан (G31)	9,9 - 22,9	11,5 - 25,5	37	0,85	11	6,0	28,6	0,89 кг/ч	1,98 кг/ч

PTD 24U

Тип газа	Полезная мощность (кВт)	Полная мощность (кВт)	Давление в сети (мбар)	Ø сопел, мм	количество форсунок	Минимальное давление (мбар)	Максимальное давление (мбар)	Расход минимум	Расход максимум
Природный газ (G20)	10,1 - 24,7	11,5 - 26,5	20	1,35	11	2,3	12,80	1,22 м³/ч	2,80 м³/ч
Пропан (G31)	10,1 - 24,7	11,5 - 26,5	37	0,85	11	5,8	32	0,89 кг/ч	2,06 кг/ч

PTD 28U

Тип газа	Полезная мощность (кВт)	Полная мощность (кВт)	Давление в сети (мбар)	Ø сопел, мм	количество форсунок	Минимальное давление (мбар)	Максимальное давление (мбар)	Расход минимум	Расход максимум
Природный газ (G20)	10,2 - 28,1	11,5 - 30,1	20	1,30	13	2,0	13,3	1,22 м³/ч	3,18 м³/ч
Пропан (G31)	10,2 - 28,1	11,5 - 30,1	37	0,85	13	4,4	29	0,89 кг/ч	2,34 кг/ч



НАПОЛЬНЫЕ ГАЗОВЫЕ КОТЛЫ ALPHATHERM BETA



АЛЬФАТЕРМ серия "Бета"

- Модельный ряд

BETA AT 9-50

BETA AT_L 5-50

BETA ATE 5-50

BETA ATE_L 5-50

BETA AG 9-50

BETA ATE 60-100

BETA ATE_L 65-160

BETA ATEB 25-42



КОТЛЫ НАПОЛЬНЫЕ С ЧУГУННЫМ ТЕПЛООБМЕННИКОМ

Стационарные водогрейные котлы для отопления и ГВС
с чугунным теплообменником и атмосферной газовой горелкой

BETA



AT / AT_L / AG - пьезорозжиг

ATE / ATE_L - электророзжиг

ОБЩИЕ ХАРАКТЕРИСТИКИ

- Отопление + возможно подключение бойлера ГВС*
- Мощность от 5 до 49,9 кВт
- Двухступенчатое регулирование (AT_L / ATE)
- Плавная модуляция (ATE_L)
- КПД до 92%
- Открытая камера сгорания
- Экономный расход газа
- Плавность запуска и бесшумная работа
- Не зависим от электроэнергии (AG)
- Качественный чугунный теплообменник
- Полный набор элементов безопасности
- Легкость установки и обслуживания
- Подключение насадки полу-турбо (кроме AG)
- Работа на природном / сжиженном газе

* внешний бойлер не входит в комплект поставки

МОДИФИКАЦИИ

ALPHATHERM BETA AT - стационарный чугунный котел с запальной горелкой защищен термоэлементом.

ALPHATHERM BETA AT_L - стационарный чугунный котел с запальной горелкой с двухступенчатой регуляцией мощности, управляемой переключателем на панели управления.

ALPHATHERM BETA ATE - стационарный чугунный котел с электронным зажиганием. Котлы оснащены двухступенчатой модуляцией, автоматически управляемым переходом между двумя ступенями мощности котла в диапазоне 65 - 100%.

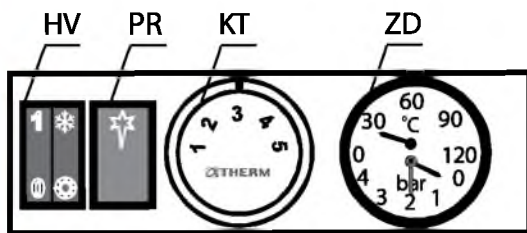
ALPHATHERM BETA ATE_L - стационарный чугунный котел с электронным зажиганием. Котлы оснащены системой плавной модуляции в диапазоне 65 - 100%.

Котлы оборудованы автоматической регуляцией температуры в бойлере.

ALPHATHERM BETA AG - энергонезависимый стационарный чугунный котёл, предназначенный для работы в открытых системах отопления.

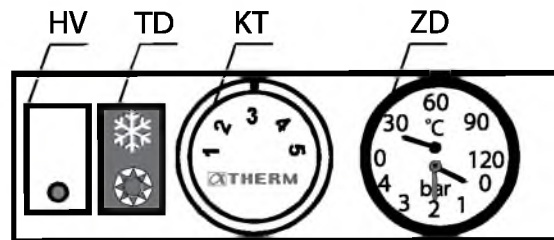
ПАНЕЛЬ УПРАВЛЕНИЯ

BETA



Электрическая торцевая панель котлов AT, AT_L

- HV - главный выключатель
- PR - переключатель режима AT_L
- KT - термостат котла
- ZD - термоманометр



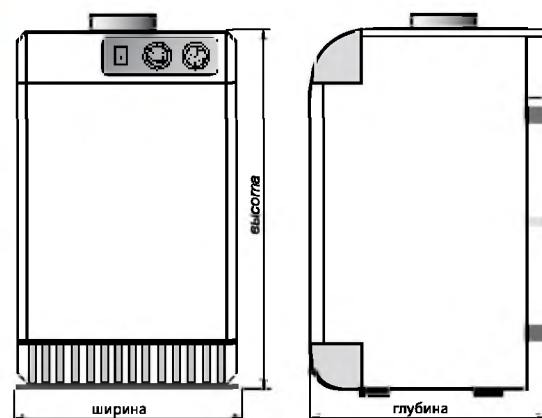
Электрическая торцевая панель котлов ATE, ATE_L

- HV - главный выключатель
- TD - кнопка деблокировки
- KT - термостат котла
- ZD - термоманометр

Габаритные размеры котла AT, AT_L, AG, ATE, ATE_L

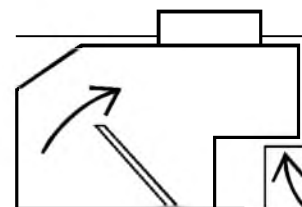
Наружные размеры котла мм

Мощность котла, кВт	9-20	25-30	35	40-45	49,9
Ширина	365	445	540	630	700
Высота	845				
Глубина	525				



Функция прерывателя тяги

- обеспечивает безопасность и качество горения
- частично снижает излишнюю тягу трубы, стабилизирует эффективность котла
- защищает котел от вредного случайного воздействия обратной тяги в дымовой трубе.



Регуляция мощности

Котел оборудован основными регуляционными и контрольными элементами:

- одноступенчатое регулирование мощности AT;
- двухступенчатое регулирование мощности AT_L, ATE,;
- модуляционное регулирование мощности ATE_L.

ТЕХНИЧЕСКИЕ ХАРАКТЕРИСТИКИ

BETA

Наименование характеристики	Ед. изм.	9	12	15	20	25	30	35	40	45	50
Полная мощность	кВт	9	12 АТ	15	20	25	30 АТ	35	40	45	49,9
КПД	%	90									
Регулируемая мощность АТ_L, АТЕ	кВт	5-9	----	12-15	15-20	18-25	24-30	28-35	----	38-45	42-49,9
Модулируемая мощность АТЕ_L	кВт	5-9	----	10-18	----	16-25	----	25-35	----	30-45	33-49,9
Давление газа на форсунки	мбар	6-10	6	6-8	6-11	6-10	7-11	6-10	11	7-10	7-10,5
Расход топлива при максимальной мощности	м3/ч	1,06	1,4	1,76 2,13	2,35	2,94	3,5	4,12	4,7	5,3	5,85
Расход топлива при минимальной мощности	м3/ч	0,88	---	1,4 1,17	1,76	2,13 1,88	2,82	3,3 2,94	---	4,4 3,5	4,9 3,8
Присоединение природного газа	DN	15 (проход. гайка 3/4")									
Диаметр дымохода	мм	110				135	145	165	180		
Ёмкость теплообменника	л	7	10			13,8	16,8	19,8	22,8		
Количество секций	шт	2	3			4	5	6	7		
Максимальное давление в системе отопления	бар	3									
Присоединение отопления принуд. цирк./самотеч	дюйм	1" / 6"/4"									
Электрическое питание	В/Гц	230/50									
Класс защиты	IP	40									
Температура отопительной воды	°С	40-90									
Электрическое потребление мощность	Вт	15									
Ширина	мм	365	365	365	365	445	445	540	630	630	700
Глубина	мм	525									
Высота	мм	845									
Вес котла	кг	73	99	99	99	125	125	151	180	180	208
Вес упаковки	кг	15	15	15	15	16	16	16	17	17	17
Вес брутто	кг	88	114	114	114	141	141	167	197	197	225

КОТЛЫ НАПОЛЬНЫЕ С ЧУГУННЫМ ТЕПЛООБМЕННИКОМ

BETA

Стационарные котлы для отопления с чугунным теплообменником и атмосферной газовой горелкой



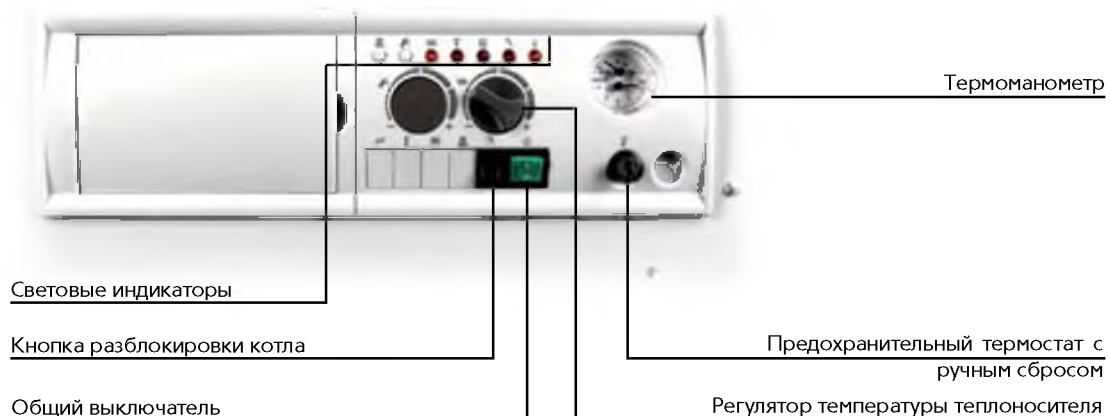
ATE - электророзжиг



ОБЩИЕ ХАРАКТЕРИСТИКИ

- КПД котла 91,7% (ATE 60,70,80) и 91,6% (ATE 90,100)
- электронный розжиг
- ионизационный контроль пламени
- автоматика безопасности (по максимальной температуре, отсутствию тяги и потере пламени)
- возможность подключения насоса отопления, реле минимального давления отопительной воды, платы управления тремя контурами отопления и платы управления внешним бойлером (опция)
- чугунный секционный теплообменник
- реле минимального давления газа (ATE 70-100)
- работает на природном или сжиженном газе
- все модели имеют одинаковую ширину

ПАНЕЛЬ УПРАВЛЕНИЯ



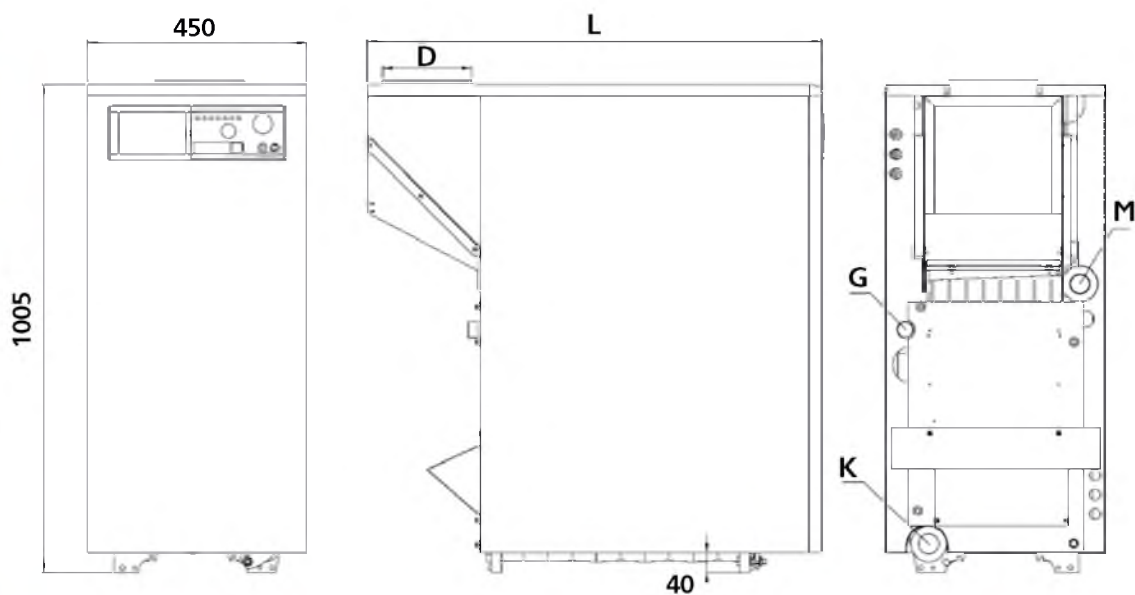
ТЕХНИЧЕСКИЕ ХАРАКТЕРИСТИКИ

BETA

Наименование характеристики	Ед. изм.	ATE 60	ATE 70	ATE 80	ATE 90	ATE 100
Полезная мощность	кВт	60	70	80	90	100
КПД при номинальной мощности	%	91,7	91,7	91,7	91,6	91,6
КПД при уменьшенной мощности (30%)	%	90,6	90,4	90,3	90,3	90,22
Объём теплообменника	л	20,2	23,5	26,8	30,1	33,4
Кол-во элементов теплообменника	шт	6	7	8	9	10
Минимальный проток воды	л/ч	1200	1500	1700	1900	2100
Максимальная температура воды	°С	85				
Диаметр дымохода	мм	180	180	200	220	250
Диаметр подключения (прямая / обратка)	дюйм	1" 1/2				
Диаметр подключения подачи газа	дюйм	1"				
Электрическое питание	В/Ф/Гц	230/1/50				
Электрическая мощность	Вт	20				
Температура продуктов сгорания	°С	110/120	110/120	120/130	110/120	110/120
Количество форсунок основной горелки	шт	3				
Потребление природного газа (15°С / 10-13 мбар)	м3/час	6,97	8,13	9,23	10,44	11,60
Потребление сжиженного газа	кг/час	5,2	6,1	6,9	7,8	8,7
Габаритные размеры						
Ширина	мм	450				
Глубина	мм	905	1052	1153	1280	1430
Высота	мм	1005				
Вес нетто	кг	215	250	285	320	355
Вес брутто	кг	227,0	258,6	299,6	333,0	373,4

ГАБАРИТНЫЕ РАЗМЕРЫ

БЕТА



Модель	L, (мм)	подача, M	возврат, R	газ, G	газоотвод, D (мм)
ATE 60	905	G1" 1/2	G1" 1/2	G1"	180
ATE 70	1052	G1" 1/2	G1" 1/2	G1"	180
ATE 80	1153	G1" 1/2	G1" 1/2	G1"	200
ATE 90	1280	G1" 1/2	G1" 1/2	G1"	220
ATE 100	1430	G1" 1/2	G1" 1/2	G1"	250



- Электрокомплект для управления 3 зонами контура отопления для моделей BETA ATE и BETA PX.

Код: 0KITPOMZ00



- Электрокомплект для подключения внешнего бойлера для моделей BETA ATE и BETA PX.

Код: 0KITBEST13

ГАЗОВЫЙ НАПОЛЬНЫЙ КОТЁЛ С ЧУГУННЫМ ТЕПЛООБМЕННИКОМ

Стационарные котлы для отопления с двухступенчатой модуляцией

BETA



ATE_L - электророзжиг



ОПИСАНИЕ

Котлы мощностью 65 – 160 кВт с двухступенчатым регулированием, предназначены для использования с отопительной водой до максимального гидравлического давления 0,4 МПа (4 Бар).

Рабочая температура до +90 °С с подключением к отопительной системе с принудительной циркуляцией отопительной воды.

Максимальную мощность котла можно понизить простым переключением переключателя, установленного на пульте управления котла

ПРЕИМУЩЕСТВА КОТЛА

- Простота и удобство эксплуатации
- Низкий уровень шума
- Высокий КПД
- Простое управление
- Экологическое сжигание – низкие выбросы
- Долгий срок службы
- Двухступенчатое переключение мощности
- Возможность подключения бойлера ГВС
- Высокая надёжность
- Простое обслуживание
- Возможность подключения эквитермического регулятора ALPHATHERM REGUMAX

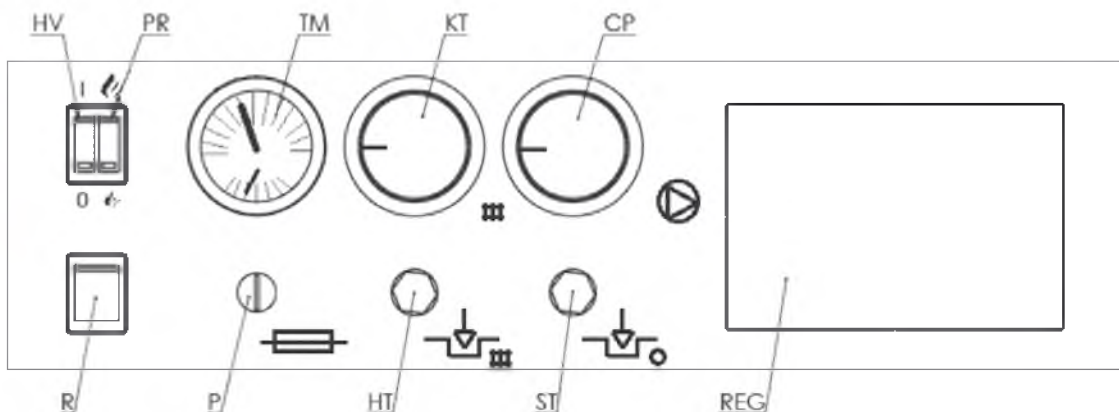
УПРАВЛЕНИЕ

Температура теплоносителя регулируется термостатом котла. Рядом с ним находится рабочий термостат циркуляционного насоса.

Насос начнет работу только тогда, когда отопительная вода достигнет рабочей температуры, чем сокращается время подогрева воды в котле.

Защита котла обеспечивается аварийным термостатом котла и термостатом отработанных газов, которые в случае перегрева выключают котёл.

ПАНЕЛЬ УПРАВЛЕНИЯ



БЕТА

HV – главный выключатель
 PR – переключатель режима
 TM – термоманометр
 KT – котловой термостат
 CT – термостат насоса

R – "Reset"
 P – предохранитель
 HT – аварийный термостат
 ST – термостат дымовых газов
 REG – крышка регулятора

ЭКВИТЕРМИЧЕСКИЙ РЕГУЛЯТОР ALPHATHERM REGUMAX

В котёл встраивается (опция) эквитермический регулятор ALPHATHERM REGUMAX для регулирования систем отопления и ГВС.

Регуляторы можно подключать как опцию (без дисплея и с дисплеем).

Эквитермический регулятор ALPHATHERM REGUMAX обладает простой установкой и имеет широкие возможности использования.

Управление осуществляется:

- основным котловым контуром котла
- геосистемами для обогрева ГВС или подогрева ЦО
- многоконтурными тепловыми системами
- альтернативным отопительным источником
- свободными программируемыми входами

Мультифункциональный дисплей

Яркий дисплей

Кнопка наладки

Ручное управление

Выбор для всех программ отопления

Установление кривых отопления

Информация - сводка температур и рабочего состояния



Мультифункциональная кнопка

Простое управление поворачиваем и нажатием

Кнопки для быстрого пуска

Установка дневной температуры

Установка ночной температуры

Установка температуры ГВС

ПРЕИМУЩЕСТВА ПОДКЛЮЧЕНИЯ

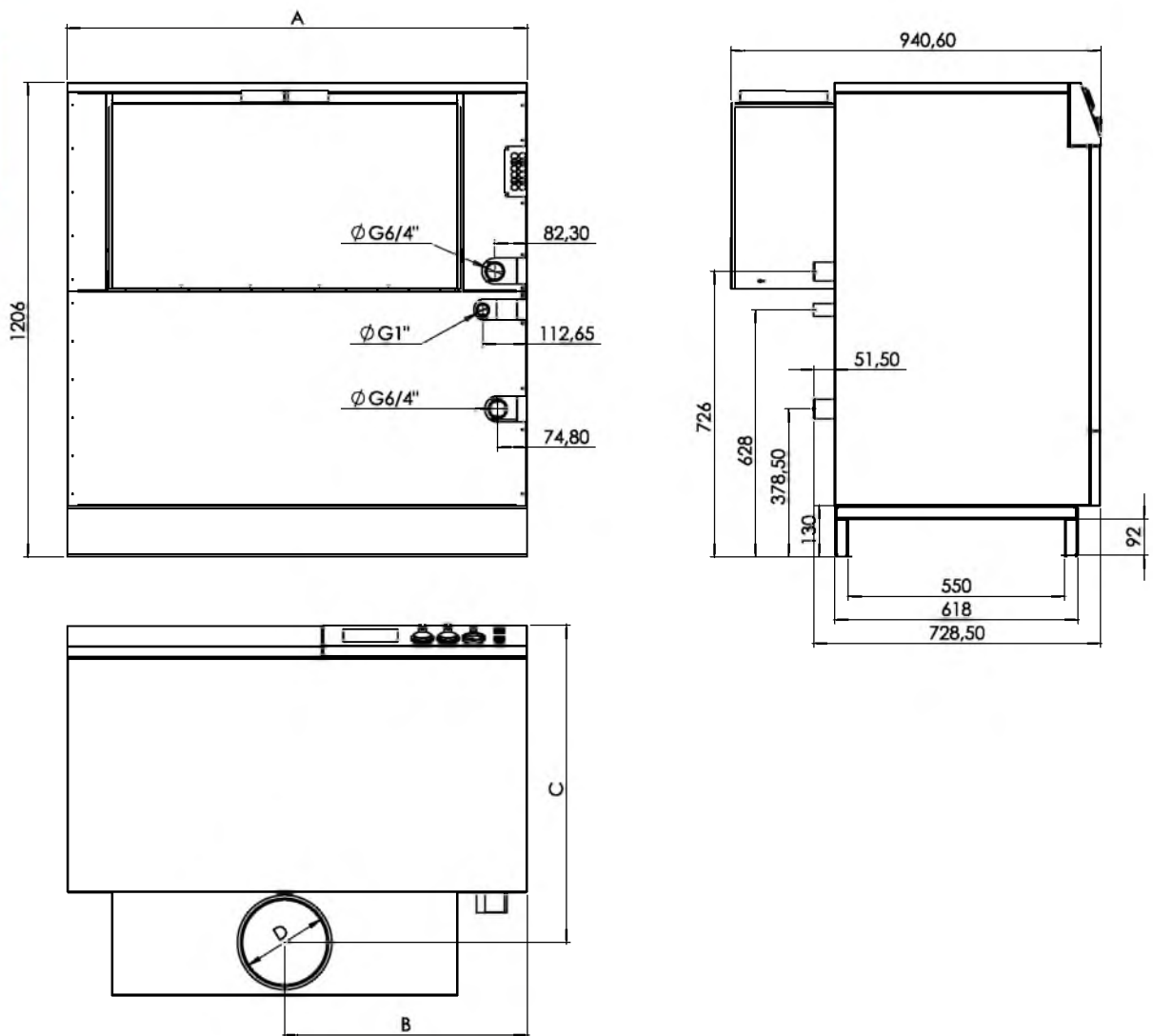
- Электронное управление регулировкой температуры котла
 - Автоматическое переключение работы лето/зима
 - Автоматическое определение кривых отопления
 - Защита против перегрева
 - Защита против замерзания котла
 - Защита насосов против блокировки
 - Недельная или суточная отопительные программы для контура отопления или подготовки ГВС
 - Возможность выбора приоритета подготовки ГВС
 - Функция «антилегионелла»
- Возможность дистанционного контроля, диагностика котла
- Запись отработанных часов котла

BETA

ТЕХНИЧЕСКИЕ ХАРАКТЕРИСТИКИ

Наименование характеристики	Ед. изм.	ATE_L 65	ATE_L 80	ATE_L 100	ATE_L 125	ATE_L 160
Количество секций	шт	8	10	12	15	17
Мощность I / II ст. мощн.	кВт	49/65	56/80	70/99	87 / 125	112 / 160
Потребл. мощнст. I / II ст. мощн.	кВт	53,5/70,6	61,4/87,7	76,8/ 107,6	94,1/ 134,4	123/ 175,7
КПД	%	91				
Входное давление	мбар	1,3 - 2				
Расход газа	м ³ /час	5,7 / 9,5	6,5 / 9,3	8,1 / 11,3	9,9 / 14,1	13 / 18,6
Количество горелок	шт	7	9	11	14	16
Объем воды в теплообменнике	л	27,7	34,3	40,9	50,8	57,4
Максимальная рабочая температура	°С	85 (80°С для открытых систем)				
Макс. давление теплоносителя	бар	4				
Мин. давление теплоносителя	бар	0,3				
Напряжение подключения		1 / N / PE AC 230 V, 50 Hz / TN-S				
Эл. потреб мощность	Вт	100				
Класс защиты	IP	IP41				
Уровень шума	Дб	до 55				
Диаметр отвода отработ. газов	мм	180	200	220	250	250
Температура отработанных газов при макс. мощности	°С	129				
Класс NO _x		класс IV				
Вес. проток отработ. газов при макс./мин. мощности	гр./сек.	44 / 46,3	50,3 / 57	63 / 70,5	77,4 / 89	101,3 / 114,1
Размеры подключения						
Подключение газа/отоп. воды	дюйм	1" / 6" / 4"				
Ширина котла	мм	850	1 010	1 170	1 410	1 570
Высота/глубина	мм	1 206 / 940,6				
Вес без воды	кг	317	369	421	499	550

BETA



Размеры мм

Наименование характеристики	ATE_L 65	ATE_L 80	ATE_L 100	ATE_L 125	ATE_L 160
A	850	1010	1170	1410	1570
B	460	542,2	617	739	822
C	803,5	803,5	804	805	805,5
D	180	200	220	220	250

КОТЛЫ НАПОЛЬНЫЕ С ЧУГУННЫМ ТЕПЛООБМЕННИКОМ

Модель BETA ATEB 25-42. Чугунные двухконтурные котлы с атмосферной горелкой и комбинированной системой подготовки ГВС предназначены для отопления и горячего водоснабжения.

Уникальная комплектация котла (встроенный накопительный бак и пластинчатый теплообменник) позволяют производить

много больше горячей воды нежели обычные двухконтурные котлы со встроенным бойлером.

Режимы производства и автоматического управления горячим водоснабжением позволяют удовлетворять потребности заказчика в ГВС и экономить энергоресурсы не испытывая дискомфорт.

BETA



ATE - электророзжиг

B - встроенная аккумулирующая ёмкость



ОБЩИЕ ХАРАКТЕРИСТИКИ

- высококачественный чугунный теплообменник
- эксклюзивная система AQUA PREMIUM: оригинальный встроенный контур ГВС (аккумулирующая ёмкость 60л + пластинчатый теплообменник)
- электронный розжиг с ионизационным контролем пламени
- трехходовой клапан с электроприводом
- трехскоростной насос контура отопления
- насос контура ГВС
- расширительный бак 12 литров для системы отопления (в ATEB 42 – 18 литров)
- расширительный бак 5 литров для системы ГВС
- температурные датчики в контуре отопления, бойлере и пластинчатом теплообменнике
- датчик протока ГВС
- регулируемый байпас
- воздухоотводчик в контуре отопления
- фильтр в контуре ГВС
- смесительный клапан и сбросной клапан
- кран подпитки
- кран слива системы отопления
- магниевый анод в бойлере
- возможность подключения комнатного термостата (опция)
- возможность подключения схемы управления тремя контурами отопления (опция)
- возможность подключения погодозависимого датчика (опция)

ФУНКЦИИ

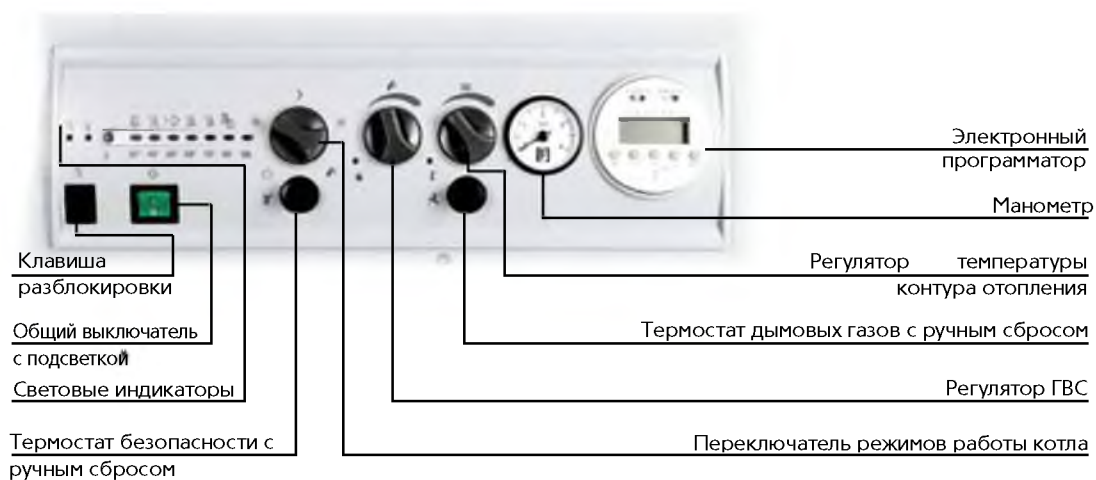
- функция антиблокировка насоса.
- функция антизамерзания системы отопления
- постциркуляция контура отопления
- постциркуляция контура ГВС

БЕТА

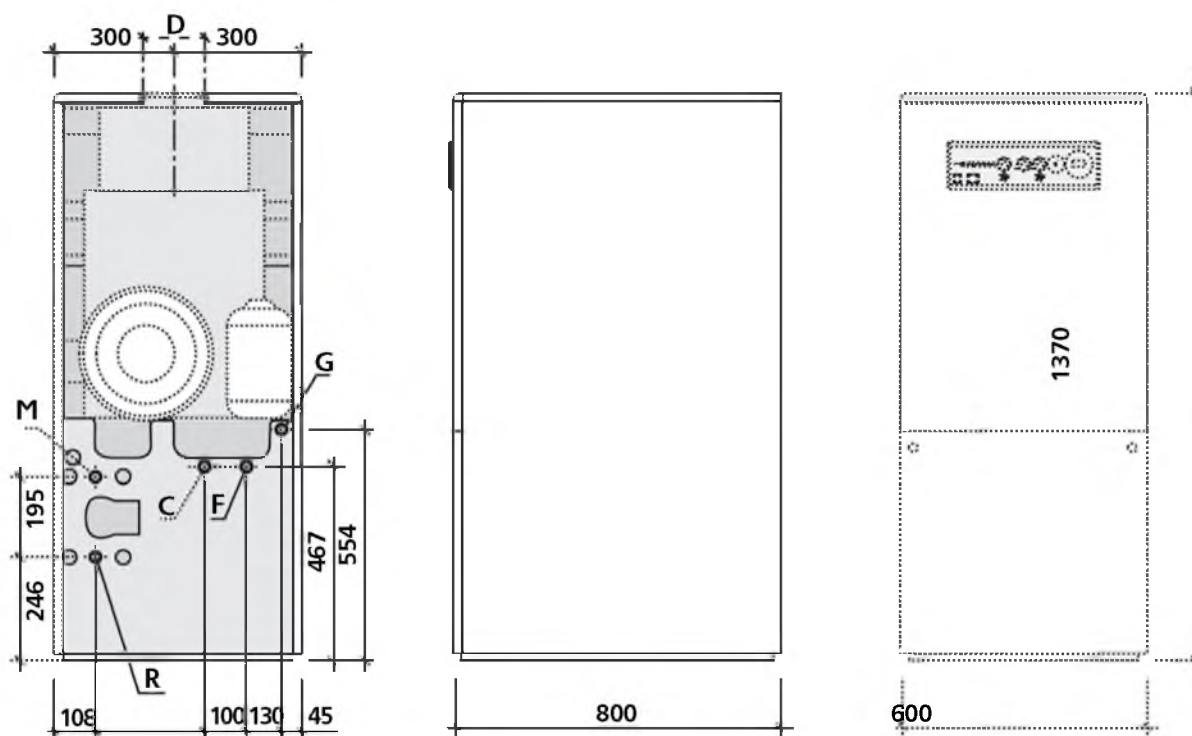
ТЕХНИЧЕСКИЕ ХАРАКТЕРИСТИКИ

Наименование характеристики	Ед. изм.	АТЕВ 25	АТЕВ 32	АТЕВ 42
Максимальная полная мощность	кВт	27,87	34,80	47,00
Максимальная полезная мощность	кВт	25,05	31,40	42,54
Число секций первичного теплообменника	-	4	5	6
Число форсунок горелки	-	3	4	5
КПД при максимальной нагрузке	%	89,9	90,22	90,51
КПД при нагрузке 30 %	%	89,0	90,00	89,75
Мин. проток теплоносителя в контуре отопления	л/час	540	690	900
Минимальное давление в контуре отопления	бар	0,8	0,8	0,8
Максимальное давление в контуре отопления	бар	3	3	3
Макс. темп. теплоносителя в контуре отопления	°С	90	90	90
Мин. темп. теплоносителя в контуре отопления	°С	40	40	40
Емкость расширительного бака	л	12	12	18
Макс. рекоменд. емкость системы отопления	л	240	240	360
Объем теплообменника	л	16,4	19,8	23
Накопительная ёмкость	л	60	60	60
Производительность ГВС $\Delta T=30K$	л /10 мин	220	242	280
Классификация произв-сти ГВС по prEN 13203	-	***	***	***
Минимальный расход ГВС	л/мин	3	3	3
Минимальное давление в системе ГВС	бар	1	1	1
Максимальное давление в системе ГВС	бар	6	6	6
Максимальная температура ГВС	°С	65	65	65
Минимальная температура ГВС	°С	50	50	50
Емкость расширительного бака в системе ГВС	Л	5	5	5
Диаметр труб подачи/обратки системы отопления	дюйм	1"	1"	1"
Диаметр труб входа/выхода системы ГВС	дюйм	3/4"	3/4"	3/4"
Диаметр труб подачи газа	дюйм	1/2"	1/2"	1/2"
Диаметр дымохода	Мм	130	150	150
Электропитание	В/Гц	230/50	230/50	230/50
Электрическая потребляемая мощность	Вт	160	200	200
Класс защиты	IP	X4D	X4D	X4D
Высота	мм	1370		
Ширина	мм	600		
Глубина	мм	800		
Вес	кг	172	189	206

ПАНЕЛЬ УПРАВЛЕНИЯ



ГАБАРИТНЫЕ РАЗМЕРЫ



Обозначения:

G: Подача газа

C: Выход горячей sanit. воды

F: Подача холодной воды

M: Подача в систему отопления

R: Возврат из системы отопления

D: Диаметр газоотвода:

130мм для АТЕВ 25;

150мм для АТЕВ 32 и АТЕВ 42.



ЭЛЕКТРИЧЕСКИЕ КОТЛЫ ALPHATHERM ZETA

ZETA



АЛЬФАТЕРМ серия "Зета"

- Модельный ряд

Zeta 8	Zeta 23
Zeta 10	Zeta 26
Zeta 15	Zeta 30
Zeta 18	



КОТЛЫ ЭЛЕКТРИЧЕСКИЕ

Настенный электрический котел ALPHATHERM ZETA предназначен для работы в системах центрального отопления, подготовки ГВС (при использовании внешнего бойлера), а также в качестве резервного источника теплоснабжения.



ZETA

ОБЩИЕ ХАРАКТЕРИСТИКИ

- Возможность подключения котла к однофазной сети 220В (ZETA 8)
- Возможность работы котла в качестве резервного источника тепла
- Возможность работы котла в открытых* и закрытых системах
- Возможность работы котла с двухтарифным счетчиком (режим HDO)
- Регулируемый предел мощности
- Реле минимального давления в контуре отопления
- Возможность подключения комнатного термостата
- Возможность подключения бойлера косвенного нагрева
- Возможность работы котла в режиме теплый пол
- Включение электрических ТЭНов с помощью реле
- Функция выбега насоса

* давление в системе отопления не менее 0,4 бар

СИСТЕМЫ ЗАЩИТЫ

- Защита от понижения давления отопительной воды – электронная
- Защита от повышения давления отопительной воды – механическая
- Защита от замерзания котла
- Защита от блокировки насоса
- Защита от превышения температуры ОВ

ТЕХНИЧЕСКИЕ ХАРАКТЕРИСТИКИ

ZETA

Наименование характеристики	Ед. изм.	ZETA 8	ZETA 10	ZETA 15	ZETA 18	ZETA 23	ZETA 26	ZETA 30	
Номинальная тепловая мощность	кВт	7,5	10,5	15	18	22,5	25,5	30	
Номинальный электрический ток	А	3x11/1x33	3x15,2	3x22	3x26	3x33	3x37	3x43,5	
Электрическое напряжение	В	3x230/400 - N-PE / 50 Hz; 1x230 - N-PE / 50 Hz							
Подводящий провод (СУКУ)	мм ²	2,5 (6*)	4	4	6	6	10	10	
Рабочее избыточное давление	бар	0,4-2,5							
Мин. температура воды	°С	7°С							
Макс. температура воды	°С	90°С							
Рекомендуемая макс. тем. воды	°С	80°С							
Аварийная температура	°С	105°С (95°С**)							
Диаметр подключения отопления (прямая / обратка)	дюйм	G 3/4" внешний							
Окружающая температура	°С	0÷40							
Расширительный бак	л	8					нет		
Объем воды в котле	л	4	10	10	10	10	13	13	
Габаритные размеры									
Ширина	мм	440	440	440	440	440	440	440	
Высота	мм	820	820	820	820	820	820	820	
Глубина	мм	225	225	225	225	225	225	225	
Вес	кг	39	42	42	44	44	48	48	

* действует для однофазного подключения

** действует для систем с открытым расширительным баком, в которых необходимо отрегулировать температуру 95°С

ОСНОВНЫЕ РАЗМЕРЫ

Обозначения

A1 - Кабельный ввод ПГ9 для электрических кабелей

A2 - Кабельный ввод ПГ 21 для подключения кабельного ввода 230/400В)

B - Шаровый затвор Г1/2" – для заполнения системы (монтируется после распаковки котла)

C1 - Отвод из предохранительного клапана – трубка Г1/2" (для котлов ZETA 10, 15, 18, 23, 26, 30)

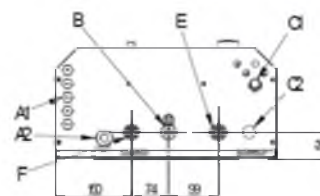
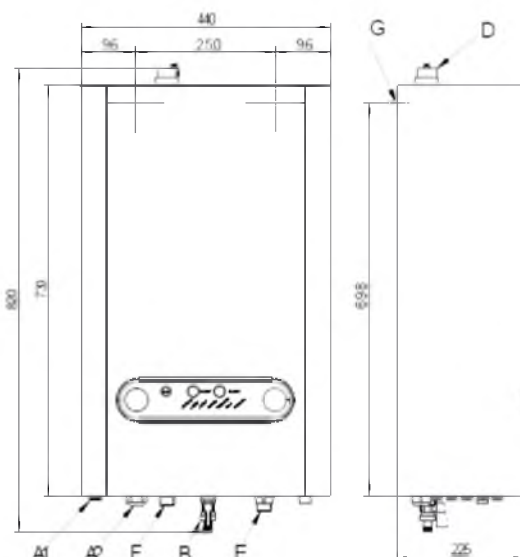
C2 - Отвод из предохранительного клапана – трубка Г1/2" (для котла ZETA 8)

D - Воздухоотводчик

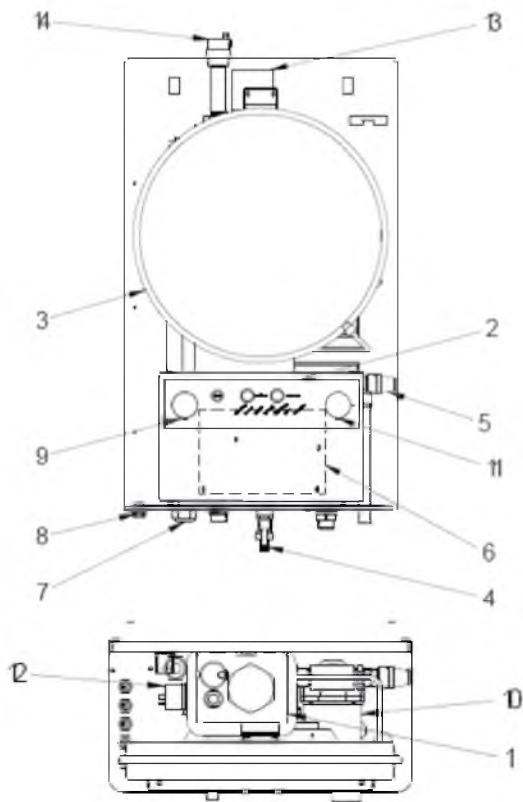
E - Вход (Г3/4")

F - Выход (Г3/4")

G - Крепление котла



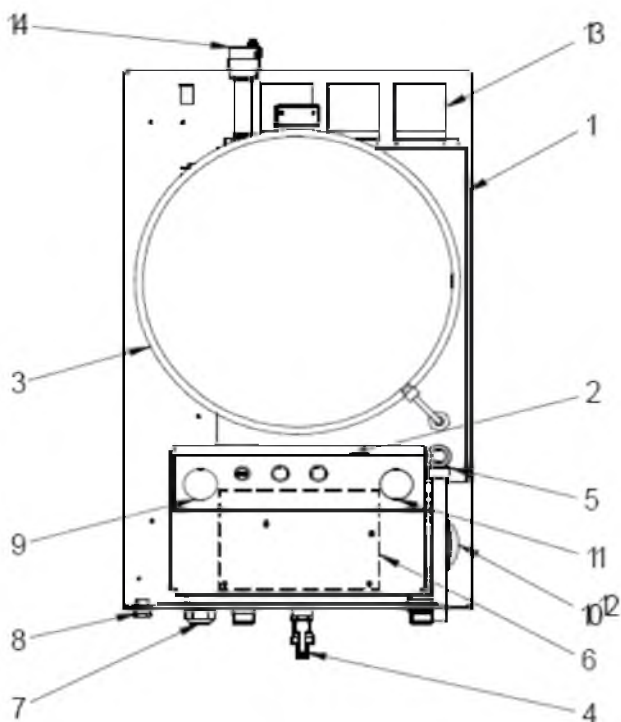
ZETA 8



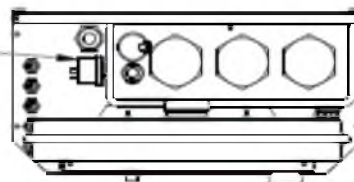
- 1 – корпус котла с изоляцией
- 2 – панель управления
- 3 – расширительный бак
- 4 – сливной кран
- 5 – предохранительный клапан
- 6 – блок управления
- 7 – проходной изолятор ПГ21
- 8 – проходной изолятор ПГ7
- 9 – термоманометр
- 10 – насос
- 11 – рабочий термостат
- 12 – датчик давления теплоносителя
- 13 – ТЭН
- 14 – воздухоотводчик

ZETA

ZETA 10, 15, 18, 23

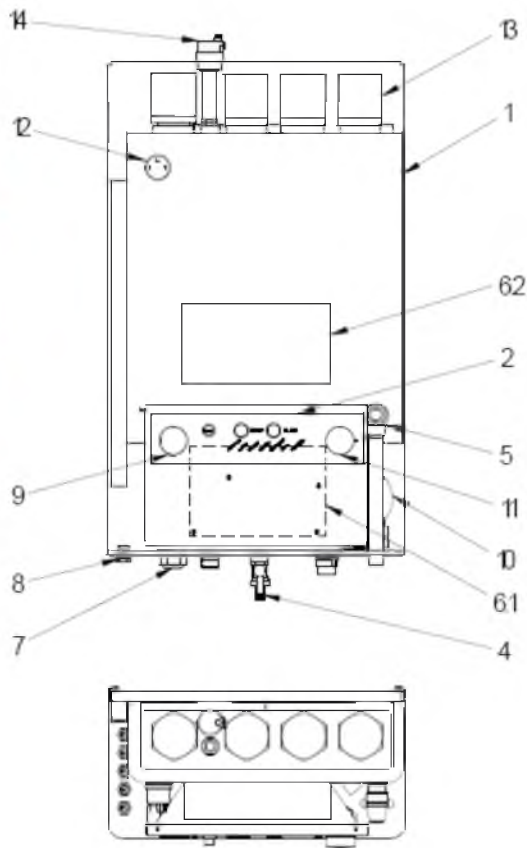


- 1 – корпус котла с изоляцией
- 2 – панель управления
- 3 – расширительный бак
- 4 – сливной кран
- 5 – предохранительный клапан
- 6 – блок управления
- 7 – проходной изолятор ПГ21
- 8 – проходной изолятор ПГ7
- 9 – термоманометр
- 10 – насос
- 11 – рабочий термостат
- 12 – датчик давления теплоносителя
- 13 – ТЭН
- 14 – воздухоотводчик



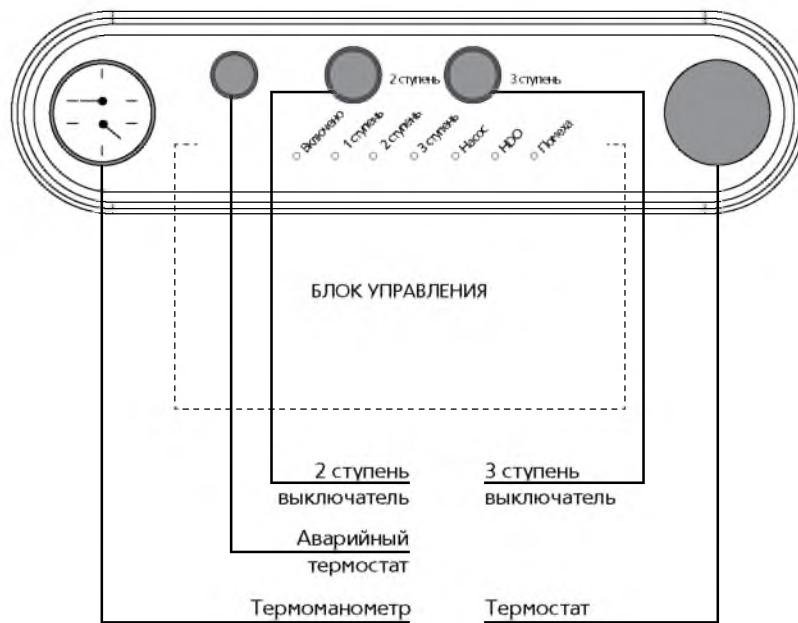
ZETA 26, 30

ZETA

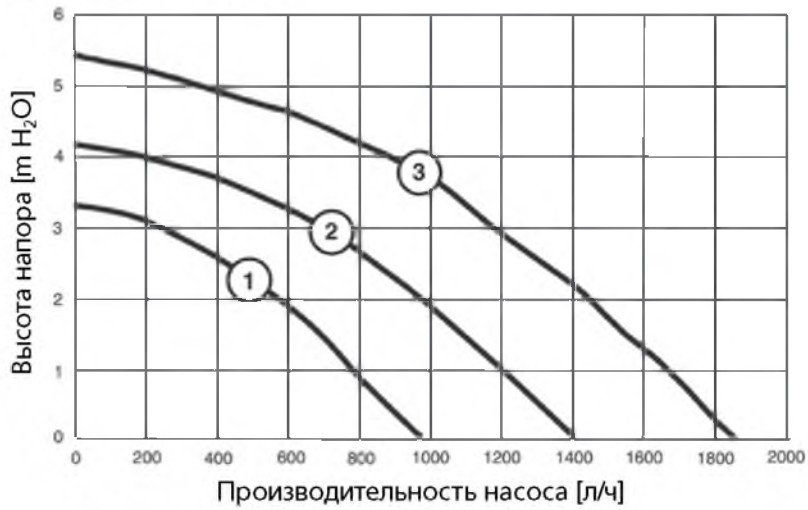


- 1 – корпус котла с изоляцией
- 2 – панель управления
- 4 – сливной кран
- 5 – предохранительный клапан
- 6.1 – блок управления
- 6.2 – доп. плата управления для типов 26 и 30
- 7 – проходной изолятор ПГ21
- 8 – проходной изолятор ПГ7
- 9 – термоманометр
- 10 – насос
- 11 – рабочий термостат
- 12 – датчик давления теплоносителя
- 13 – ТЭН
- 14 – воздухоотводчик

ПАНЕЛЬ УПРАВЛЕНИЯ



ПАРАМЕТРЫ НАСОСА



Степень	P1 (Вт)
1	60
2	80
3	95



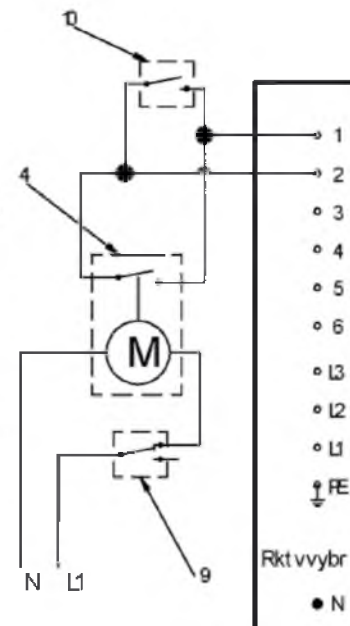
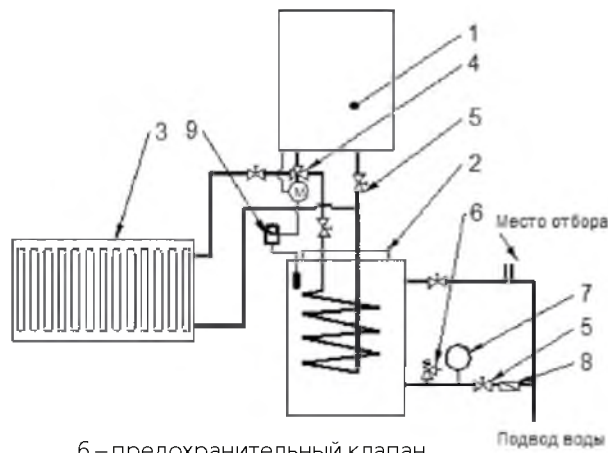
ZETA

ПОДКЛЮЧЕНИЕ БОЙЛЕРА КОСВЕННОГО НАГРЕВА

Трёхходовой клапан должен иметь микровыключатель.

Микровыключатель нужно включить на клеммы 1,2.

Микровыключатель должен включиться, когда идёт нагрев ГВС.



1 – электродотел

2 – накопительный резервуар

3 – радиаторы

4 – трехходовой вентиль

5 – запорный клапан

6 – предохранительный клапан

7 – расширительный бак

8 – обратный клапан

9 – капиллярный термостат

TG 7D1 (0-60°C)

10 – комнатный термостат



БОЙЛЕРЫ КОСВЕННОГО НАГРЕВА ALPHATHERM OMEGA

OMEGA



АЛЬФАТЕРМ серия "Омега"

- Модельный ряд
OMEGA SV / SVE
OMEGA SW
OMEGA ZV



БОЙЛЕР КОСВЕННОГО НАГРЕВА С ОДНИМ ТЕПЛООБМЕННИКОМ



OMEGA

S - стационарный,
V - один теплообменник

Наименование характеристики OMEGA SV	Ед. изм.	100 SV	160 SV	200 SV	750 SV	1000 SV
Объем	л	95	155	210	750	975
Диаметр	мм	524	524	524	910	1010
Высота водонагревателя	мм	881	1235	1400	1998	2025
Мощность теплообменника, (t° отоп. контура 80°C (расход 310 л/час))	кВт	24	32	32	99	110
Время нагрева воды теплообменником с 10 до 60°C	мин	14	17	22	24	26
Тепловые потери	кВт/24 ч	0,9	1,4	1,4	3,6	3,9
Рабочее давление бака	бар	6	6	6	10	10
Рабочее давление теплообменника	бар	10	10	10	16	16
Подключение контура ГВС	дюйм	3/4"	3/4"	3/4"	1 1/4"	1 1/4"
Подключение отопительной воды	дюйм	1"	1"	1"	1 1/4"	1 1/4"
Вес водонагревателя	кг	57	77	95	210	274

БОЙЛЕР КОСВЕННОГО НАГРЕВА С ЭЛЕКТРОТЭНОМ

Стационарный бойлер косвенного нагрева со встроенным электротэном.

OMEGA



S - стационарный,
V - один теплообменник,
E - встроенный электротэн.



В крышку фланца вмонтирован электротэн мощностью 2,2 кВт.

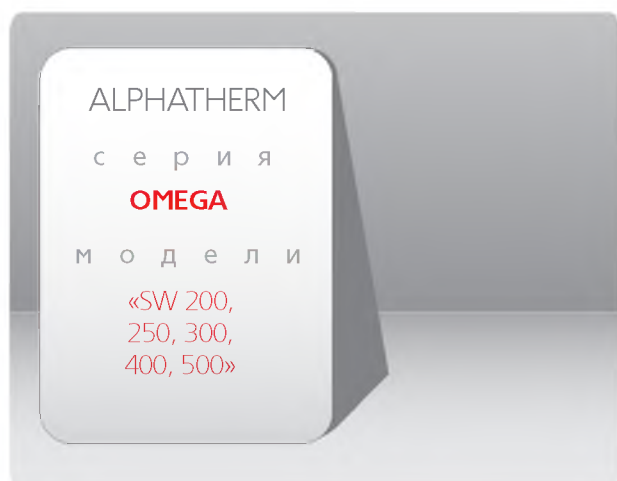
ТЕХНИЧЕСКИЕ ХАРАКТЕРИСТИКИ

Наименование характеристики OMEGA SVE	Ед. изм.	100 SVE*	160 SVE*	200 SVE*
Объем	л	95	155	210
Диаметр	мм	524	524	524
Высота водонагревателя	мм	815	1052	1362
Мощность теплообменника, (t° отоп. контура 80°C (расход 310 л/час))	кВт	24	32	32
Время нагрева воды теплообменником с 10 до 60°C	мин	14	17	22
Тепловые потери	кВт/24 ч	0,9	1,4	1,4
Рабочее давление бака	бар	6	6	6
Рабочее давление теплообменника	бар	10	10	10
Подключение контура ГВС	дюйм	3/4"	3/4"	3/4"
Подключение отопительной воды	дюйм	1"	1"	1"
Напряжение подключения электротэна	1 PE-N ~ 230/50Hz			
Вес водонагревателя	кг	63	80	95

* встроенный нагревательный элемент - фланец 2,2 кВт.

БОЙЛЕР КОСВЕННОГО НАГРЕВА С ДВУМЯ ТЕПЛООБМЕННИКАМИ

Стационарный бойлер косвенного нагрева с дополнительным теплообменником, обеспечивающим большую производительность или возможность использования альтернативных источников энергии (солнечный коллектор, тепловой насос и т.п.).



S - стационарный
W - два теплообменника

В моделях OMEGA SW 300-500, SV 750-1000 возможна установка нагревательного элемента (опция).

ТЕХНИЧЕСКИЕ ХАРАКТЕРИСТИКИ

Наименование характеристики OMEGA SW	Ед. изм.	200 SW	250 SW	300 SW	400 SW	500 SW
Объем	л	200	245	295	380	470
Диаметр	мм	584	584	670	700	700
Высота водонагревателя	мм	1410	1580	1581	1591	1921
Рабочее давление теплообменника	бар	10	10	16	16	16
Рабочее давление бака	бар	6	6	10	10	10
Рекомендуемая температура теплоносителя в теплообменнике	°C	60	60	95	95	95
Мощность теплообменника верхнего / нижнего	м ²	24x2	24x2	35/27	57/31	65/40
Тепловые потери в сутки	кВт / 24ч	1,4	1,73	1,86	2	2,3
Вес водонагревателя	кг	108	118	124	138	158

БОЙЛЕР КОСВЕННОГО НАГРЕВА с одним теплообменником

Навесной бойлер косвенного нагрева

OMEGA



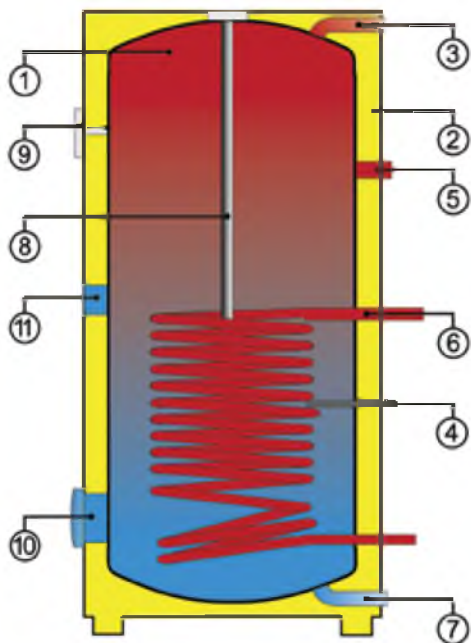
Z - подвесной
V - один теплообменник



ТЕХНИЧЕСКИЕ ХАРАКТЕРИСТИКИ

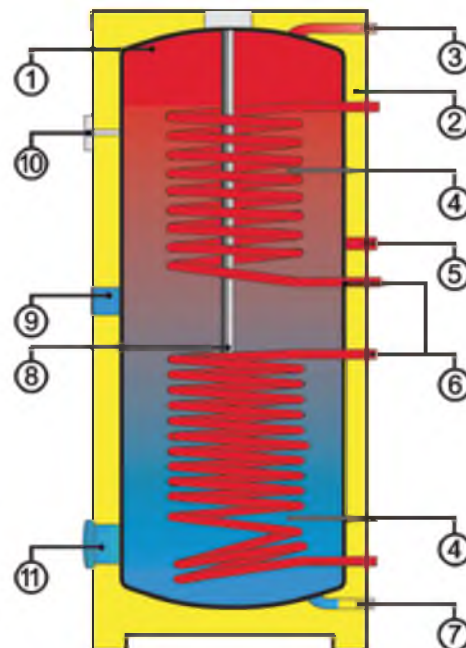
Наименование характеристики OMEGA ZV	Ед. изм.	100	160	200
Объем	л	95	147	195
Диаметр	мм	524	524	584
Высота водонагревателя	мм	881	1235	1287
Мощность теплообменника, (t° отоп. контура 80°C (расход 310 л/час))	кВт	24	24	24
Время нагрева воды теплообменником с 10 до 60°C	мин	14	23	28
Тепловые потери	кВт/24 ч	0,9	1,39	1,4
Рабочее давление бака	бар	6	6	6
Рабочее давление теплообменника	бар	10	10	10
Подключение контура ГВС	дюйм	3/4"	3/4"	3/4"
Подключение отопительной воды	дюйм	1"	1"	1"
Вес водонагревателя	кг	56	70	87

Бойлер SV / SVE



- | | |
|--------------------------------------|---|
| 1. Стальной эмалированный бак | 8. Магниевый анод |
| 2. Корпус водонагревателя | 9. Термометр |
| 3. Патрубок для отвода тепловой воды | 10. Отверстие для нагревательного элемента |
| 4. Гильза датчика температуры | 11. Отверстие для чистки и проверки / отверстие для дополнительного нагревательного элемента. |
| 5. Циркуляция | |
| 6. Трубчатый теплообменник | |
| 7. Подача холодной воды | |

Бойлер SW



- | | |
|--------------------------------------|--|
| 1. Стальной эмалированный бак | 8. Магниевый анод |
| 2. Корпус водонагревателя | 9. Отверстие для нагревательного элемента |
| 3. Патрубок для отвода тепловой воды | 10. Термометр |
| 4. Гильза датчика температуры | 11. Ревизионный фланец / отверстие для дополнительного нагревательного элемента. |
| 5. Циркуляция | |
| 6. Трубчатый теплообменник | |
| 7. Подача холодной воды | |

OMEGA

ОПИСАНИЕ

Накопительные водонагреватели OMEGA представляют собой вертикальный напорный бак со спиралевидным трубчатым теплообменником.

Нагрев происходит косвенно, посредством передачи тепла от контура отопления котла через теплообменник.

Наружная поверхность покрыта высокоплотной полиуретановой изоляцией 40-60 мм, обеспечивающей минимальные потери тепла.

Внутренний резервуар выполнен из стали особой марки и имеет антикоррозионное эмалевое покрытие для сохранения гигиенических свойств воды.

Бойлеры OMEGA имеют:

- стальной эмалированный корпус
- индикатор температуры от 0° до 70° C
- магниевый анод для защиты от коррозии, установленный по DIN 4753/6

Высокое качество, надежность и долговечность изделий достигается благодаря прогрессивным конструкторским решениям, современной технологии производства, а также использованию качественных материалов.

Водонагреватели оборудованы необходимыми регуляторами и предохранителями, обеспечивающими безопасную и безаварийную работу, а также встроенным магниевым анодом для дополнительной защиты от коррозии.

Преимущества водонагревателей косвенного нагрева:

- быстрый нагрев
- защита от коррозии
- точность контроля температуры
- возможность подключения контура рециркуляции
- простота установки и подключения к источнику нагрева
- возможность комбинированного нагрева (модели с ТЭН)
- возможность использования дополнительных источников нагрева (модели с двумя т/о)

Конструкция бойлеров позволяет обеспечить:

- подключение к нескольким точкам водоразбора
- выбор и визуальный контроль температуры воды
- максимальную защиту от теплопотерь
- защиту от перегрева воды

ТЭНЫ К БОЙЛЕРАМ

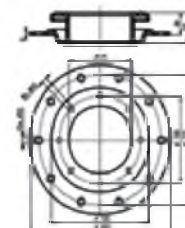
OMEGA

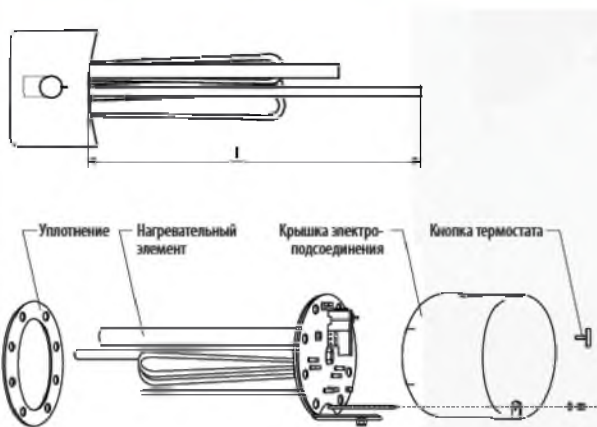
Alphatherm Omega	Модель ТЭН											
Модель бойлера Альфатерм	REU 18-2,5	RDU 18-2,5	RDU 18-3	RDU 18-3,8	RDU 18-5	RDU 18-6	RDW 18-7,8	RDW 18-10	RSW 1 18-12	RSW 18-15	SE 377	SE 378
	2,5 кВт	2,5 кВт	3,0 кВт	3,8 кВт	5,0 кВт	6,0 кВт	7,5 кВт	10,0 кВт	12 кВт	15 кВт	8,0/11/16 кВт	9,5/14/19 кВт
Omega SW 300	▲	▲	▲	▲	▲	▲	▲	▲	—	—	—	—
Omega SW 400	▲	▲	▲	▲	▲	▲	▲	▲	▲	—	—	—
Omega SW 500	▲	▲	▲	▲	▲	▲	▲	▲	▲	—	—	—
Omega SV 750	■	■	■	■	■	■	■	■	■	■	▲	—
Omega SV 1000	■	■	■	■	■	■	■	■	■	■	▲	▲

Обозначения:

- ▲ можно монтировать
- можно монтировать только с редукционным фланцем 225/150 *
- нельзя монтировать

* Редукционный фланец 225/150



Встраиваемый ТЭН	Модель ТЭН	Мощность (кВт)	Напряжение (В / Гц)	Длина конструкции (мм)	Класс защиты	Масса (кг)
	REU 18-2,5	RDU 18-2,5	1 PE-N 230/50	450	IP 24	3
	RDU 18-2,5	2,5 кВт	3 PE-N 400/50	450	IP 24	3,3
	RDU 18-3	2,5 кВт	3 PE-N 400/50	450	IP 24	3,4
	RDU 18-3,8	3,0 кВт	3 PE-N 400/50	450	IP 24	3,5
	RDU 18-5	3,8 кВт	3 PE-N 400/50	450	IP 24	3,5
	RDU 18-6	5,0 кВт	3 PE-N 400/50	450	IP 24	3,5
	RDW 18-7,8	6,0 кВт	3 PE-N 400/50	450	IP 24	3,7
	RDW 18-10	7,5 кВт	3 PE-N 400/50	450	IP 24	4
	RSW1 18-12	10,0 кВт	3 PE-N 400/50	530	IP 24	4
	RSW 18-15	12,0 кВт	3 PE-N 400/50	630	IP 24	4,2
	SE 377	8,0/11/16 кВт	3 PE-N 400/50	610	IP 24	8
	SE 378	9,5/14/19 кВт	3 PE-N 400/50	740	IP 24	11,5

РАДИАТОРЫ ОТОПЛЕНИЯ

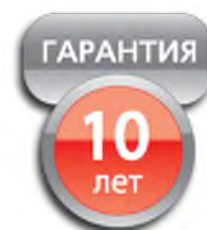
ALPHATHERM A/B



A/B

АЛЬФАТЕРМ серия "А/Б"

- Модельный ряд
A500 4-12 секций
B500 4-12 секций



РАДИАТОРЫ ОТОПЛЕНИЯ алюминиевые и биметаллические



A/B

A500 - алюминиевые литые секционные радиаторы с рабочим давлением 16 бар

B500 - биметаллические секционные радиаторы с рабочим давлением 24 бара

- Межосевое расстояние - 500 мм
- Контроль качества производства
- Рабочее давление 16 бар (А), 24 бар (В)
- Порог рабочей температуры до 120
- Сервисная поддержка по всей России
- Безупречный белый цвет - RAL9016
- Защитное покрытие внутри секции
- Двухступенчатая окраска
- Высокая теплоотдача

Наименование характеристики	Ед. изм.	Alphatherm A500	Alphatherm B500
Высота «а»*	мм	580	560
Межосевое расстояние «b»*	мм	580	500
Ширина «d»*	мм	80	80
Глубина «с»*	мм	80	80
Вес	кг/секц	1.05(+0.03кг)	1.54(+0.03кг)
Ёмкость	л/секц	0.38	0.18
Номинальная мощность (при $\Delta 70^{\circ}\text{C}$)	Вт	185	170
Допустимое значение рН теплоносителя	рН	6-8,5 (оптимально 7-8)	6-8,5 (оптимально 7-8)
Максимальное рабочее давление	бар	16	24
Давление при испытаниях	бар	24	35
Давление механического разрушения	бар	>35	>60
Максимальная температура теплоносителя	$^{\circ}\text{C}$	120	120

В каталоге могут быть допущены опечатки. Производитель оставляет за собой право изменять ассортимент и технические характеристики без предварительного уведомления.

По вопросам продаж и поддержки обращайтесь:

Архангельск (8182)63-90-72
Астана +7(7172)727-132
Белгород (4722)40-23-64
Брянск (4832)59-03-52
Владивосток (423)249-28-31
Волгоград (844)278-03-48
Вологда (8172)26-41-59
Воронеж (473)204-51-73
Екатеринбург (343)384-55-89
Иваново (4932)77-34-06
Ижевск (3412)26-03-58
Казань (843)206-01-48

Калининград (4012)72-03-81
Калуга (4842)92-23-67
Кемерово (3842)65-04-62
Киров (8332)68-02-04
Краснодар (861)203-40-90
Красноярск (391)204-63-61
Курск (4712)77-13-04
Липецк (4742)52-20-81
Магнитогорск (3519)55-03-13
Москва (495)268-04-70
Мурманск (8152)59-64-93
Набережные Челны (8552)20-53-41

Нижний Новгород (831)429-08-12
Новокузнецк (3843)20-46-81
Новосибирск (383)227-86-73
Орел (4862)44-53-42
Оренбург (3532)37-68-04
Пенза (8412)22-31-16
Пермь (342)205-81-47
Ростов-на-Дону (863)308-18-15
Рязань (4912)46-61-64
Самара (846)206-03-16
Санкт-Петербург (812)309-46-40
Саратов (845)249-38-78

Смоленск (4812)29-41-54
Сочи (862)225-72-31
Ставрополь (8652)20-65-13
Тверь (4822)63-31-35
Томск (3822)98-41-53
Тула (4872)74-02-29
Тюмень (3452)66-21-18
Ульяновск (8422)24-23-59
Уфа (347)229-48-12
Челябинск (351)202-03-61
Череповец (8202)49-02-64
Ярославль (4852)69-52-93

сайт: www.alphatherm.nt-rt.ru || эл. почта: amh@nt-rt.ru